

FOCO EMBUTIDO EMPAVONADO 3 TEMPERATURAS DE COLOR EN 1

Modelo



Características Técnicas

Código	0500703006
Potencia	30W
Flujo Luminoso	3000 Lm
Eficiencia	100 Lm/W
Voltaje	AC 220-240V
CRI	≥ 80
Temperatura de Color	3000/4000/6000K
Hermeticidad	IP 20
Dimensiones	170 x 215 x 50 mm

Descripción

Producto especializado para iluminación interior de hogar u oficinas.

Cuenta con un sistema switch que permite cambiar de forma manual el color de temperatura, teniendo los 3 colores de luz disponibles en un mismo producto.

Propiedades

Color de Acabado	Blanco
Material de la carcasa	Aluminio

Certificaciones



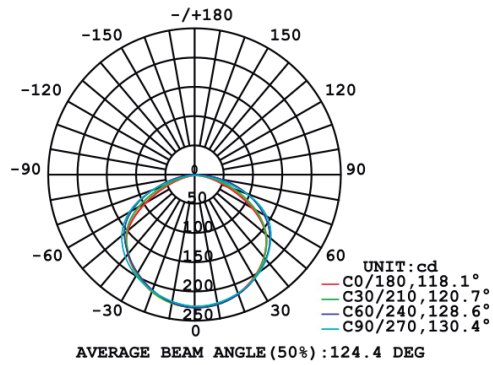


Método para cambio de temperatura de color

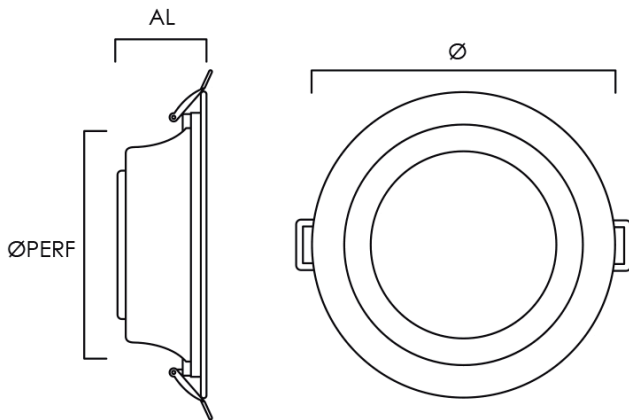


- Para los accesorios de tres blancos preestablecidos, cambie a la temperatura de color deseada antes de instalar.

Diagrama de Distribución



Dimensiones



Dimensiones	
Ø PERF	170 mm
Ø	215 mm
AL	50 mm