

FOCO EMBUTIDO EMPAVONADO 3 TEMPERATURAS DE COLOR EN 1

**Modelo**



**Características Técnicas**

<b>Código</b>	0500703007
<b>Potencia</b>	30W/20W
<b>Flujo Luminoso</b>	3000/2000 Lm
<b>Eficiencia</b>	100 Lm/W
<b>Voltaje</b>	AC 220-240V
<b>CRI</b>	≥ 80
<b>Temperatura de Color</b>	3000/4000/6000K
<b>Hermeticidad</b>	IP 20
<b>Dimensiones</b>	170 x 215 x 50 mm
<b>Factor Potencia</b>	0.95
<b>Driver</b>	Lifud
<b>Duración</b>	50.000 Hrs

**Descripción**

Producto especializado para iluminación interior de hogar u oficinas.

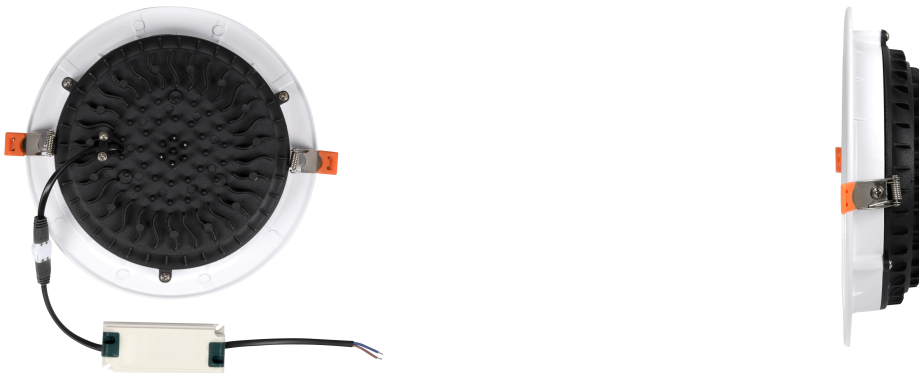
Cuenta con un sistema switch que permite cambiar de forma manual la potencia y el color de temperatura, teniendo los 3 colores de luz disponibles en un mismo producto.

**Propiedades**

Color de Acabado	Blanco
Material de la carcasa	Aluminio

**Certificaciones**



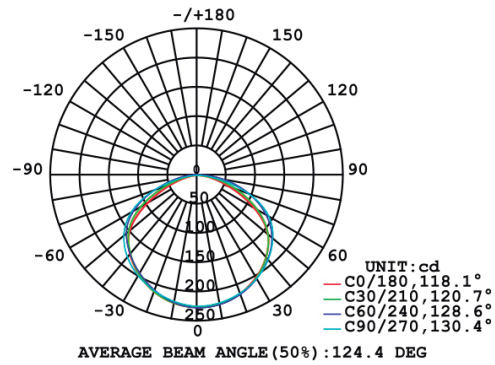


**Método para cambio de temperatura de color**

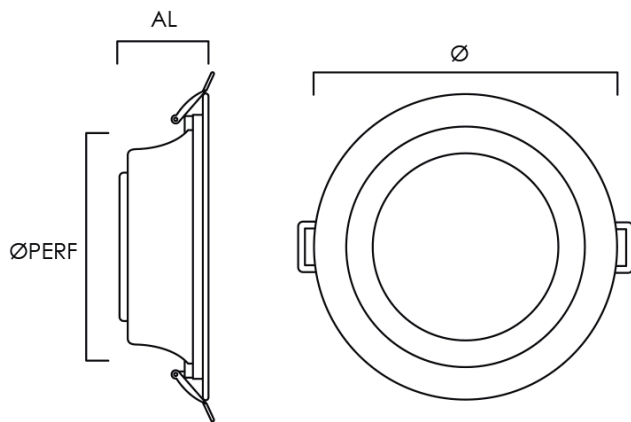


- Para los accesorios de tres blancos preestablecidos, cambie a la temperatura de color deseada antes de instalar.

**Diagrama de Distribución**



**Dimensiones**



Dimensiones	
Ø PERF	170 mm
Ø	215 mm
AL	50 mm